

DH-XVR7416L-4K-I2

Enregistreur Vidéo Numérique 1,5U 16 canaux Penta-brid WizSense 4K



Wiz Sense

Lancée par Dahua Technology, WizSense est une série de produits et de solutions d'IA qui emploient une puce d'IA indépendante et un algorithme d'apprentissage profond. Elle se focalise sur les personnes et les véhicules avec une grande précision, permettant aux utilisateurs d'agir rapidement sur des cibles définies. Basée sur les technologies avancées de Dahua, WizSense fournit des produits et des solutions intelligents, simples et inclusifs.

Vue d'ensemble du Système

Dahua Technology, un des leaders mondiaux des solutions et services d'intelligence artificielle axés sur la vidéo, a lancé sa nouvelle série d'enregistreurs XVR, XVR7000-4KL-I2, qui intègre la technologie SMD Plus pour permettre aux clients de bénéficier d'une mise à niveau de l'intelligence artificielle. Cette série est conçue pour réduire les taux de fausses alarmes et les coûts de la surveillance humaine, ce qui représente une grande valeur ajoutée pour les clients à la recherche de produits dotés d'une alarme de personnes/véhicules précise permettant de rehausser le niveau de sécurité de diverses installations intérieures et extérieures.

Fonctions

Reconnaissance de visage en temps réel

Reconnaissance faciale en temps réel sur flux vidéo. Analyse des caractéristiques faciales, y compris le sexe, l'âge, l'expression, les lunettes, moustache, masque facial. Identification des personnes, capture et enregistrement des visages avec métadonnées. Filtrage des caractéristiques faciales pendant l'affichage en temps réel, n'afficher que les visages dotés des caractéristiques ciblées.

*La reconnaissance des visages est en conflit avec les systèmes SMD Plus et la protection de périmètre

Protection de Périmètre

Filtre automatiquement les fausses alarmes causées par les animaux, le bruissement des feuilles, les lumières vives, etc. Permet au système d'activer la reconnaissance secondaire des cibles. Cela améliore la précision de l'alarme.

- Compression vidéo double flux H.265+/H.265
- Prise en charge des entrées vidéo HDCVI/AHD/TVI/CVBS/IP
- Entrées de caméra IP max. 32 canaux, chaque canal jusqu'à 12 Mpx ; bande passante max. de 128 Mbit/s
- Flux vidéo jusqu'à 6 canaux (canaux analogiques) protection périmétrique
- Flux vidéo jusqu'à 16 canaux (canaux analogiques) SMD plus
- Flux vidéo jusqu'à 6 canaux (canaux analogiques) dédiés à la reconnaissance faciale
- Fonctionnalités IoT & POS



SMD Plus

SMD Plus, abréviation de Smart Motion Detection Plus, est une version améliorée de SMD qui améliore considérablement la précision de l'alarme en chargeant un algorithme d'apprentissage profond. Cette fonctionnalité analyse les formes des personnes et des véhicules par détection de mouvement et n'envoie des alarmes que lorsque la personne ou le véhicule s'introduit.

Encodage IA

Par rapport au H.265, le codec IA peut réduire jusqu'à 50 % le débit binaire et les besoins de stockage sans perte de compatibilité de décodage, fournissant ainsi des détails clairs sur les personnes et les véhicules.

Smart H.265+

Le codec intelligent H.265+ permet de réduire jusqu'à 90 % le débit binaire ainsi que les besoins de stockage par rapport au H.264 sans avoir à investir dans de nouvelles caméras.

HDCVI/AHD/TVI/CVBS (détection automatique)

Le XVR peut reconnaître automatiquement le signal de la caméra frontale sans aucun réglage. Son utilisation est plus conviviale et pratique.

Audio coaxial/Mise à jour/Alarme

La conception intégrée peut réduire les problèmes de câblage, ce qui le rend beaucoup plus rentable et pratique pour l'installation.

Transmission Longue Distance

Le système HDCVI prend en charge la transmission longue distance par câble coaxial et UTP, max. 700 m pour 4K/4 Mpx, 800 m pour 1080P et 1 200m pour 720P.

Recherche IA

Permet d'extraire et de classer les personnes et les véhicules à partir de données vidéo volumineuses, ce qui permet aux utilisateurs finaux de retracer facilement les informations historiques et de les analyser. Visualisation facultative des personnes et des véhicules pour réussir une recherche ciblée rapide, faisant gagner du temps de recherche.

Caractéristiques Techniques

Système

Processeur Principal	Processeur intégré
Système d'exploitation	LINUX embarqué

Protection de Périmètre

Haute Performance	6 canaux, 10 IVS pour chaque canal
Classification des Objets	Reconnaissance secondaire des personnes/véhicules pour le franchissement de ligne et l'intrusion
Recherche IA	Recherche par classification de cible (personne, véhicule)

Reconnaissance Faciale

Haute Performance	6 canaux, jusqu'à 12 images faciales traitées par seconde
Mode Personne Inconnue	Détecte les visages des inconnus (qui ne figurent pas dans la base de données d'images faciales de l'appareil). Le seuil de similitude peut être réglé manuellement.
Recherche IA	Recherchez jusqu'à 8 images de visages cibles en même temps, le seuil de similitude peut être réglé pour chaque image de visage cible.
Gestion de la Base de Données	Jusqu'à 10 bases de données faciales avec 20 000 images faciales au total. Nom, sexe, date de naissance, adresse, type de certificat, numéro de certificat, pays et région ou état peuvent être ajoutés à chaque image faciale.
Application de Base de Données	Chaque base de données peut être appliquée aux canaux vidéo indépendamment.
Événements Déclencheurs	Avertisseur sonore, Invites vocales, Courriel, Instantané, Enregistrement, Sortie d'alarme, Activation PTZ, etc.

SMD Plus

Haute Performance	16 canaux
Recherche IA	Recherche par classification de cible (personne, véhicule)

Vidéo et Audio

Entrée de Caméra Analogique	16 canaux, BNC
Entrée de Caméra HDCVI	4K, 6 Mpx, 5 Mpx, 4 Mpx, 1080P à 25/30 ips, 720P à 50/60 ips, 720P à 25/30 ips
Entrée de Caméra AHD	4K, 5 Mpx, 4 Mpx, 3 Mpx, 1080P à 25/30 ips, 720P à 25/30 ips
Entrée de Caméra TVI	4K, 5 Mpx, 4 Mpx, 3 Mpx, 1080P à 25/30 ips, 720P à 25/30 ips
Entrée de Caméra CVBS	PAL/NTSC
Entrée de Caméra IP	16 + 16 canaux, chaque canal jusqu'à 12 Mpx
Entrée/Sortie Audio	4/1, BNC
Conversation Bidirectionnelle	1 entrée microphone 1 sortie microphone, BNC

Enregistrement

Compression	Encodage IA/H.265+/H.265/H.264+/H.264
Résolution	4K, 6 Mpx, 5 Mpx, 4K-N, 4 Mpx, 3 Mpx, 1080P, 720P, 960H, D1, CIF
Débit d'enregistrement	Flux principal : 4K (1 à 15 ips) ; 6 Mpx/5 Mpx(1 à 25 ips) ; 4K-N/4 Mpx/3 Mpx/1080P/720P/960H/D1/CIF (1 à 25/30 ips) Flux secondaire : 960H (1 à 15 ips) ; D1/CIF (1 à 25/30 ips)
Débit Binaire	32 kbit/s-8 192 kbit/s par canal
Modes d'enregistrement	Manuel, Programmé (Général, Continu), Détection de mouvement (détection vidéo : détection de mouvement, perte vidéo, sabotage), alarme, arrêt

Intervalle d'enregistrement	de 1 à 60 min (par défaut : 60 min), pré-enregistrement : de 1 à 30 s, post-enregistrement : de 10 à 300 s
Compression Audio	G.711A, G.711U, PCM
Taux d'échantillonnage Audio	8 KHz, 16 bits par canal
Débit Binaire Audio	64 kbit/s par canal

Affichage

Interface	2 ports HDMI, 1 port VGA, 1 port TV
Résolution	HDMI 1 : 3 840 × 2 160, 1 920 × 1 080, 1 280 × 1 024, 1 280 × 720 HDMI 2/VGA : 1 920 × 1 080, 1 280 × 1 024, 1 280 × 720
Affichage Multi-écrans	Lorsque le mode d'extension IP est désactivé : 1/4/8/9/16 Lorsque le mode d'extension IP est activé : 1/4/8/9/16/25/36
Affichage à l'écran (OSD)	Nom de la caméra, heure, perte vidéo, verrouillage de la caméra, détection de mouvement, enregistrement

Réseau

Interface	1 port RJ-45 (1 000 Mbit/s)
Fonction Réseau	HTTP, HTTPS, TCP/IP, IPv4/IPv6, Wi-Fi, 3G/4G, SNMP, UPnP, RTSP, UDP, SMTP, NTP, DHCP, DNS, filtre IP, PPPoE, DDNS, FTP, serveur d'alarme, P2P, recherche IP (prise en charge des équipements Dahua tels que les caméras IP, les enregistreurs DVR, NVS, etc.)
Nb. d'accès Utilisateur Max.	128 utilisateurs
Smartphone	iPhone, iPad, Android
Interopérabilité	Norme ONVIF version 16.12, conformité CGI

Détection Vidéo et Alarme

Événements Déclencheurs	Enregistrement, PTZ, tour, notification vidéo, e-mail, FTP, cliché instantané, sonnerie et astuces à l'écran
Détection Vidéo	Détection de mouvement, zones de détection de mouvement : 396 (22 × 18), perte vidéo, sabotage et diagnostic
Entrée d'alarme	16
Sortie Relais	6

Lecture et Sauvegarde

Lecture	1/4/9/16
Modes de Recherche	Heure/date, alarme, détection de mouvement et recherche exacte (précision à la seconde)
Fonctions de Lecture	Lecture, pause, arrêt, retour en arrière, lecture rapide, lecture au ralenti, fichier suivant, fichier précédent, caméra suivante, caméra précédente, plein écran, répétition, lecture aléatoire, sélection de sauvegarde, zoom numérique
Modes de Sauvegarde	Réseau/Périphérique USB

Stockage

Disque Dur Interne	4 ports SATA, capacité jusqu'à 10 To pour chaque disque
eSATA	1 port

Interface Auxiliaire

USB	3 ports USB (1 USB 2.0 et 2 USB 3.0)
RS485	1 port, pour le contrôle PTZ
RS232	1 port, pour communication avec ordinateur et clavier

Électrique

Alimentation Électrique	De 100 à 240 V CA, 50/60 Hz
Consommation Électrique (Sans Disque Dur)	< 30 W

Construction

Dimensions	1,5U, 440 mm × 416 mm × 76 mm (17,32 po × 16,37 po × 2,99 po)
Poids Net (Sans Disque Dur)	4,9 kg (10,7 livres)
Poids Brut	7,1 kg (15,7 livres)
Installation	Montage sur bureau/support

Conditions Environnementales

Conditions de Fonctionnement	De -10 à 55 °C (de 14 à 131 °F), humidité résiduelle de 0 à 90 %
Conditions de Stockage	De -20 à 70 °C (de -4 à 158 °F), humidité résiduelle de 0 à 90 %

Prise en Charge de Périphériques Tiers

Prise en Charge de Périphériques Tiers	Dahua, Arecont Vision, AXIS, Bosch, Brickcom, Canon, CP Plus, Dynacolor, Honeywell, Panasonic, Pelco, Samsung, Sanyo, Sony, Videotec, Vivotek, etc.
----------------------------------------	-----------------------------------------------------------------------------------------------------------------------------------------------------

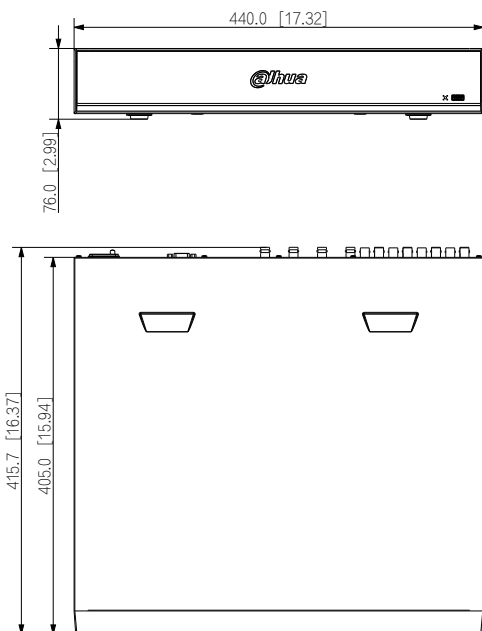
Certifications

Certifications	FCC : Partie 15, Sous-partie B CE : CE-LVD : EN 60950-1/IEC 60950-1 CE-EMC : EN 61000-3-2, EN 61000-3-3, EN 55032, EN 50130, EN 55024
----------------	---------------------------------------------------------------------------------------------------------------------------------------------

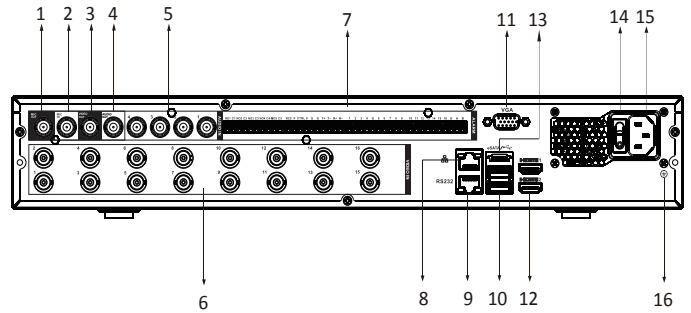
Informations de Commande

Type	Modèle	Description
XVR 16 canaux WizSense	DH-XVR7416L-4K-I2	Enregistreur Vidéo Numérique WizSense 1,5U

Dimensions (mm[pouces])



Panneaux



- | | | | |
|----|------------------------|----|-----------------------|
| 1 | Sortie micro | 2 | Entrée micro |
| 3 | Sortie vidéo | 4 | Sortie audio |
| 5 | Entrée audio | 6 | Entrée vidéo |
| 7 | Entrée/Sortie d'Alarme | 8 | Port Réseau |
| 9 | Port RS-232 | 10 | Ports USB |
| 11 | Port VGA | 12 | Ports HDMI |
| 13 | Port eSATA | 14 | Bouton d'alimentation |
| 15 | Entrée d'alimentation | 16 | Sol |